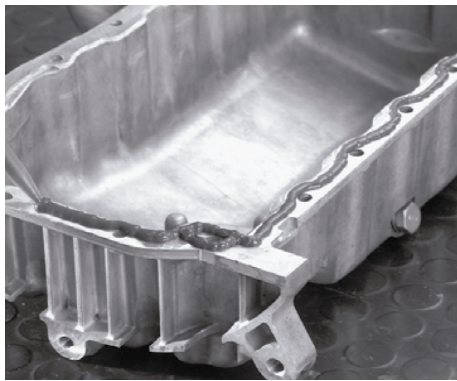
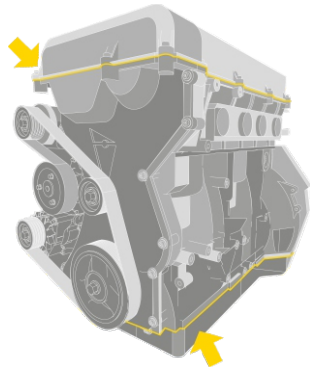


## SILICONA NEUTRA W-MAX ALTA TEMPERATURA



### Principales ventajas:

- Práctica aplicación
- Silicona cura neutra
- Olor casi neutro
- No oxida sensores y partes internas
- Resiste temperatura de 315 °C.
- Forma una junta flexible
- Resiste a distintas intemperies climáticas.
- Rápida formación de película (8 a 20 minutos).

### Productos asociados:

- Desengrasante Universal Eco W.
- Desengrasante Express.

### Descripción del producto

La silicona neutra W-MAX de alta temperatura, es una silicona de cura neutra, mono componente, formador de juntas para las más diversas aplicaciones en el área mecánica. Alta flexibilidad y resistencia a la temperatura, siendo estable para trabajos constantes hasta 315 °C, con picos cortos de 343 °C. Producto de cura neutra, no oxida sensores y partes internas de los componentes utilizados. Cura a temperatura ambiente y forma una junta de silicona flexible y resistente, substituyendo las juntas convencionales.

### Características

- Producto mono-componente.
- Cura neutra, no oxida las partes metálicas.
- Gran estabilidad térmica.
- Permanentemente flexible.

### Aplicaciones

- Ideal para cárter de aceite, tapa de válvula, tapa y cárter de transmisión.
- Carcazas de bombas de agua y aceite.
- Caja de cambios.
- Colector de admisión y escapes.

### Restricciones de uso

- No está indicado para el uso de piezas inmersas en nafta, agua o aceite.
- Este producto no sustituye las juntas espaciadoras.

### Modo de uso

- Limpie y seque la superficie, removiendo grasas y polvo con el desengrasante express.
- No utilice gasolina o querosene para la limpieza de las piezas.
- Utilice la tapita para romper el lacre del tubo. Enrosque el pico en el tubo.
- Corte el pico del ancho deseado en un ángulo de 45°.
- Monte las partes antes que la silicona forme una película.
- Apriete adecuadamente los tornillos y remueva el exceso del producto.
- La cura total se dará en aproximadamente 24 horas.

## SILICONA NEUTRA PRO ALTA TEMPERATURA

### Información de seguridad, limpieza y mantenimiento del producto

- No reutilizar el envase.
- No comer, beber, o fumar durante la utilización del producto.
- Utilizar los EPI´s indicadas para la aplicación.
- Evite cualquier contacto con los ojos. Evitar contacto con la piel.
- No ingerir.

### Condiciones de almacenamiento y vida útil

- Mantener el producto cerrado en su envase original.
- Almacenar al amparo del sol y de la lluvia
- Mantener fuera del alcance de niños y animales.
- No almacenar junto a alimentos, bebidas y medicamentos, aunque estén destinados a animales.
- Almacene lejos de fuentes de calor.
- No almacenar en lugar húmedo y con temperatura superior a 50°C.
- Validez: 18 meses a partir de la fecha de fabricación.

Embalaje	Contenido	Color	Art. No.
12 unidades en blister	85 g	Negro	5986 324 086